

SH3.0/3.6/4.0/5.0/6.0RS

Inverter Residenziale Ibrido Monofase

NOVITÀ



APPLICAZIONE FLESSIBILE

- Ampia gamma di tensione batteria da 80-460 V
- Ideale per retrofit e nuovi impianti
- Funzione di recupero PID intelligente integrata

INDIPENDENZA ENERGETICA

- Transizione senza discontinuità alla modalità di backup per la protezione da interruzioni di corrente
- Carica e scarica rapide per risultati superiori di autoconsumo
- EMS incorporato con funzionalità di personalizzazione avanzate

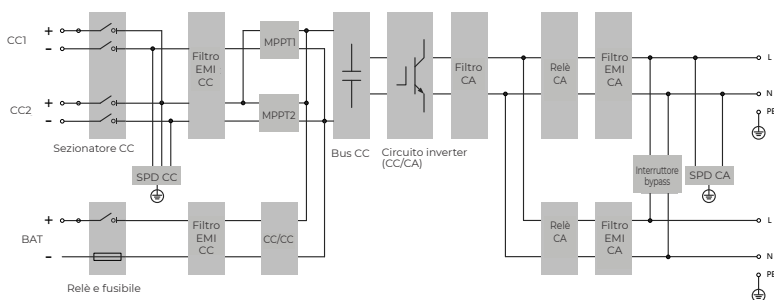
CONFIGURAZIONE INTUITIVA

- Installazione plug and play
- Monitoraggio iSolarCloud disponibile su app e Web
- Leggero e compatto, ottimizzato per la dispersione di calore

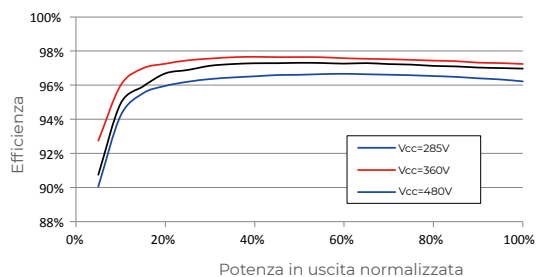
GESTIONE SMART

- Dati in tempo reale (acquisizione dati con aggiornamento ogni 10 secondi)
- Monitoraggio in tempo reale 24 ore su 24, 7 giorni su 7, sia online sia con display integrato
- Scansione e diagnosi della curva IV online

DIAGRAMMA CIRCUITO



CURVA DI EFFICIENZA



Designazione tipo	SH3.0RS	SH3.6RS	SH4.0RS	SH5.0RS	SH6.0RS
Ingresso (CC)					
Max. potenza FV in ingresso raccomandata	10000 Wp	10700 Wp	11000 Wp	12000 Wp	13000 Wp
Max. tensione FV in ingresso			600 V		
Mimima tensione FV di esercizio/ tensione di avvio in ingresso			40 V / 50 V		
Tensione FV nominale in ingresso			360 V		
Intervallo di tensione MPP			40V – 560 V		
N. di ingressi MPP indipendenti			2		
N. predefinito di stringhe FV per MPPT			1		
Max. corrente FV in ingresso			32 A (16 A/16 A)		
Max. corrente di cortocircuito CC			40 A (20 A/20 A)		
Ingresso/Uscita (CA)					
Max. potenza in ingresso CA dalla rete	10000 VA	10700 VA	11000 VA	12000 VA	13000 VA
Potenza CA nominale in uscita	3000 W	3680 W	4000 W	5000 W*	6000 W
Max. potenza CA in uscita	3000 VA	3680 VA	4000 VA	5000 VA*	6000 VA
Corrente CA nominale in uscita (a 230 V)	13,1 A	16 A	17,4 A	21,8 A**	26,1 A
Max. corrente CA in uscita	13,7 A	16 A	18,2 A	22,8 A**	27,3 A
Tensione CA nominale			220 / 230 / 240 V		
Intervallo di tensione CA			154 – 276 V		
Frequenza nominale di rete/ Intervallo di frequenza di rete			50 Hz / 45 – 55 Hz 60 Hz/55-65 Hz		
Distorsione armonica totale (THD)			<3 % (della potenza nominale)		
Fattore di potenza alla potenza nominale/ Fattore di potenza regolabile			>0,99 al valore di potenza nominale predefinito (regol. 0,8 in sovraeccitazione/in anticipo 0,8 in sottoeccitazione/in ritardo)		
Fasi di immissione/Fasi di connessione			1/1		
Efficienza					
Max. efficienza/Efficienza europea	97,4 % / 97,0 %	97,5 % / 97,1 %	97,6 % / 97,2 %	97,7 % / 97,3 %	97,7 % / 97,3 %
Protezioni e funzioni					
Monitoraggio della rete			Si		
Protezione contro l'inversione di polarità CC			Si		
Protezione da cortocircuito CA			Si		
Protezione da dispersione di corrente			Si		
Protezione da sovratensione			CC Tipo II / CA Tipo II		
Sezionatore CC (solare)			Si		
Fusibile CC (batteria)			Si		
Funzione di recupero PID			Si		
Protezione contro inversione di polarità ingresso batteria			Si		
Dati batteria					
Tipo batteria			Batteria Li-ion		
Tensione batteria			80 V – 460 V		
Corrente di carica/scarica max.			30 A / 30 A		
Potenza di carica/scarica max.			6600 W		
Dati generali					
Dimensioni (Larghezza x Altezza x Profondità)			490 x 340 x 170 mm		
Peso			18,5 kg		
Metodo di montaggio			Staffa per montaggio a parete		
Topologia (Solare/Batteria)			Senza trasformatore/Senza trasformatore		
Grado di protezione			IP65		
Intervallo di temperatura ambiente di esercizio			Da -25 °C a 60 °C		
Intervallo di umidità relativa consentito			0 % – 100 %		
Metodo di raffreddamento			Convezione naturale		
Altitudine massima di funzionamento			4000 m		
Display			Display digitale a LED e indicatore a LED		
Comunicazione			RS485 / Ethernet / WLAN / CAN		
DI / DO			DI * 4 / DO * 1 / DRM		
Tipo di connessione CC			MC4 (PV)/Sunclix (Batteria)		
Tipo di connessione CA			Plug and play		
Conformità di rete			IEC/EN 62109-1, IEC/EN 62109-2, IEC/EN 61000-3-11, IEC/EN 61000-3-12, EN 62477-1, AS/NZS 4777.2, EN 50549-1, CEI 0-21, G98 / G99		
Dati di backup (in modalità rete attiva)					
Potenza nominale in uscita del carico di backup			6000 W		
Corrente nominale in uscita del carico di backup			27,3 A		
Dati di backup (in modalità rete non attiva)					
Tensione nominale			220 V / 230 V / 240 V (±2 %)		
Intervallo di frequenza			50 Hz / 60 Hz (±0,2 %)		
Distorsione armonica totale (THDv) in uscita con carico lineare			< 2 %		
Tempo di commutazione alla modalità emergenza			< 10 ms		
Potenza nominale in uscita	3000 W/3000 VA	3680 W/3680 VA	4000 W/4000 VA	5000 W/5000 VA	6000 W/6000 VA
Potenza di uscita piccolo			8400VA, 10s		

* AS4777.2 4999W, 4999VA ** AS 4777.2 :la corrente CA nominale e max è di 21,7A

